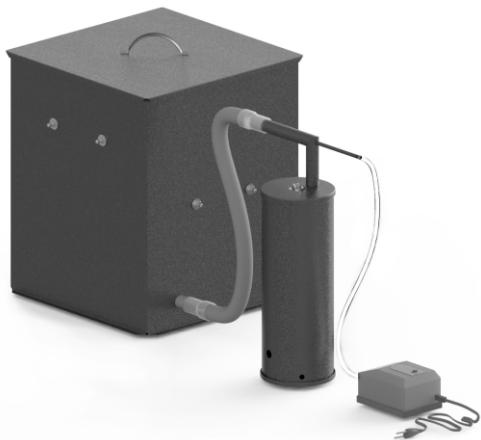


РУКОВОДСТВО ПО ЭКСПЛУАТАЦИИ

КОПТИЛЬНЯ БЫТОВАЯ ХОЛОДНОГО КОПЧЕНИЯ

“Дым Дымок”



модель 01М

модель 02М



УРСИБ

454012, Россия, г. Челябинск, Копейское шоссе, 9-П
ОТДЕЛ ПРОДАЖ:
тел./факс: 8 (351) 220-39-89
e-mail: info@uralsibtech.ru
uzbi.pf

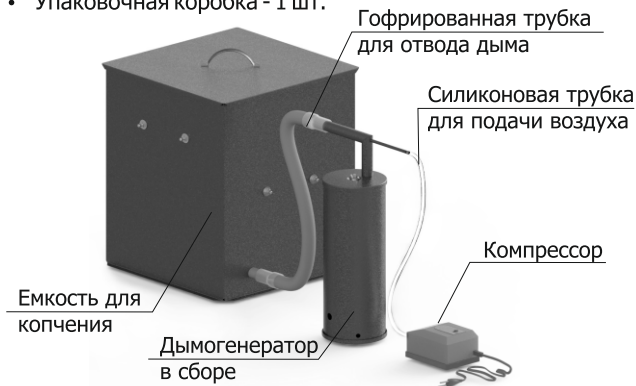
УВАЖАЕМЫЙ ПОКУПАТЕЛЬ!

Благодарим Вас за покупку изделия Коптильня Бытовая Холодного Копчения «Дым Дымыч». Мы надеемся, что наша продукция будет радовать Вас вкусными и здоровыми продуктами.

Внимательно прочитайте инструкцию перед началом использования изделия. Помните, что только тщательное выполнение и соблюдение всех указаний инструкции гарантирует нормальную и долговременную работу изделия.

КОМПЛЕКТ ПОСТАВКИ

- Дымогенератор в сборе - 1 шт.
- Компрессор - 1 шт.
- Силиконовая трубка для подачи воздуха - 1 шт.
- Гофрированная трубка для отвода дыма - 1 шт.
- Емкость для копчения 310x310x380мм - 1 шт.
- Руководство по эксплуатации - 1 шт.
- Упаковочная коробка - 1 шт.



Модель 01М - детали дымогенератора и емкости для копчения изготовлены из черного металла с дальнейшей окраской

Модель 02М - детали дымогенератора и емкости для копчения изготовлены из нержавеющей стали

ОБЩИЕ СВЕДЕНИЯ.

Дымогенератор - это устройство, предназначенное для постоянной подачи дыма в емкость для копчения. Дымогенератор это неотъемлемый компонент холодного копчения.

Холодным копчением называется обработка продуктов дымом с температурой от 19 до 40 °С. Такой процесс может длиться много часов, а то и несколько дней.

Копчение это наиболее экологичный метод обработки продуктов. В процессе копчения натуральным густым дымом из мяса или рыбы выводятся все вредоносные микроорганизмы и бактерии. Срок хранения такой пищи увеличивается, а вкусовые качества усиливаются.

МЕРЫ ПРЕДОСТОРОЖНОСТИ:

- Не допускается эксплуатация воздушного компрессора с поврежденными изоляторами и оголенными проводами.
- Не допускайте попадания воды или иных жидкостей на корпус воздушного компрессора.
- Не допускается производить ремонт прибора, включенного в электросеть.
- Не устанавливайте коптильню на легковоспламеняющиеся материалы.
- Осуществляйте процесс копчения вдали от легковоспламеняющихся материалов.
- Во избежание ожогов, не прикасайтесь руками к металлическим частям горячей коптильни.
- Не допускается использование поврежденного воздушного компрессора или компрессора с поврежденным электропроводом.
- Состояние электропровода следует проверять перед каждым включением компрессора.
- Если Вы заметили неисправную работу компрессора, немедленно отключите его от источника энергии.

ВНИМАНИЕ!

Для предотвращения опасности воспламенения или поражения электрическим током, оберегайте воздушный компрессор от чрезмерного прямого попадания жидкостей! В случае, если компрессор упал в воду, отключите питание прежде, чем делать что-либо.

ПОДГОТОВКА К РАБОТЕ. ПОРЯДОК РАБОТЫ.

Процесс копчения желательно проводить в сухом, хорошо проветриваемом месте при плюсовой температуре. Перед копчением заранее подготовьте продукты: просолите и обработайте приправами, оставьте на несколько дней; затем промойте, хорошо просушите перед копчением. Разместите подсушенные продукты в емкости для копчения.

Открутите барашек (7), снимите крышку (8) с корпуса (1). В дымогенератор засыпьте деревянную щепу, так, чтобы не доходило примерно 3см до верха короба дымогенератора. Щепу хорошо просушить и прогреть перед использованием. Желательно использовать буковую щепу, а также яблоневую, ольховую или дубовую щепу.

Закройте крышку дымогенератора, закрутите барашек (7). К трубе (10) дымогенератора подсоедините один конец силиконового шланга (11), другой конец этого силиконового шланга (с пластиковым тройником в сборе) подсоедините к воздушному компрессору (12). Включите воздушный компрессор в розетку. Используя горелку, через отверстие для розжига (6) подожгите щепу. После того как из трубы (9) пошел дым, соедините дымогенератор (выход труба 9) с емкостью для копчения (14) гофрированным шлангом (13).

Все позиции указаны в разделе «Устройство изделия»

Рекомендация: Для большей эффективности процесса копчения, установите емкость для копчения выше, чем дымогенератор.

ВРЕМЯ КОПЧЕНИЯ В ЗАВИСИМОСТИ ОТ ТИПА ПРОДУКТА

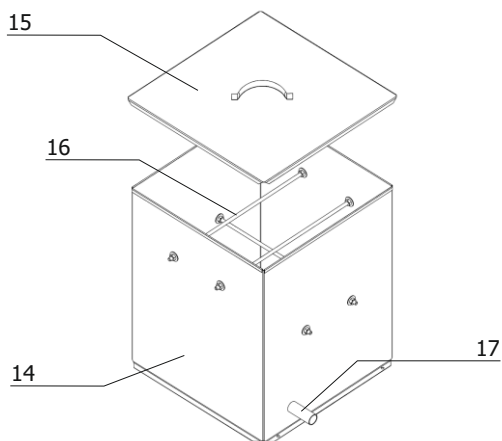
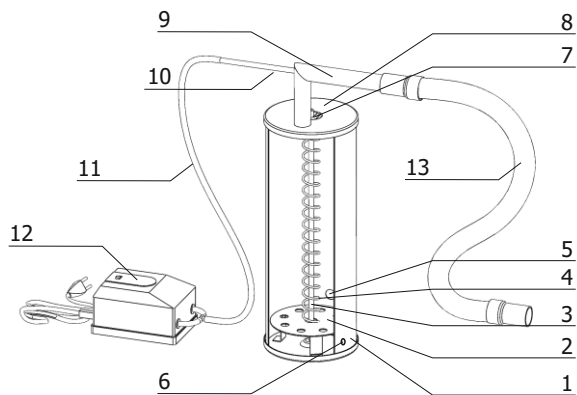
Время процесса копчения зависит от типа продукта и степени прокопченности продукта которую Вы хотите получить в итоге.

ПРОДУКТ	ВРЕМЯ КОПЧЕНИЯ
Мясо	5-15ч
Рыба	3-12ч
Колбаса	5-10ч
Сало	5-15ч

ТЕХНИЧЕСКИЕ ХАРАКТЕРИСТИКИ

Напряжение, В.....220-240
Номинальная потребляемая мощность от, Вт.....2,9
Род тока.....переменный
Производительность компрессора от, л/мин.....2,5х2
Давление от, МПа.....0,012
Масса дымогенератора, кг не более.....5,2
Габаритные размеры мм не более.....430*350*350

УСТРОЙСТВО ИЗДЕЛИЯ



- 1) корпус дымогенератора
- 2) колосник
- 3) опорный стержень
- 4) пружина
- 5) поддувало
- 6) отверстие для розжига
- 7) барашек
- 8) крышка корпуса дымогенератора
- 9) труба для выхода дыма
- 10) труба для подачи воздуха
- 11) силиконовый шланг (с пластиковым тройником в сборе)
- 12) воздушный компрессор
- 13) гофрированный шланг для подачи дыма в емкость для копчения
- 14) емкость для копчения
- 15) крышка емкости для копчения
- 16) шпильки для вывески продукта в емкость для копчения
- 17) труба для присоединения гофрированного шланга 13

Модель 01М - детали поз. 1, 2, 8, 9, 14, 15, 16, 17 изготовлены из черного металла с дальнейшей окраской

Модель 02М - детали поз. 1, 2, 8, 9, 14, 15, 16, 17 изготовлены из нержавеющей стали

ЧИСТКА И УХОД

Емкость коптильни очистить жесткой щеткой, чтобы снять копоть и загрязнения, вымыть губкой с мыльным раствором, ополоснуть теплой водой и вытереть насухо. Просушить емкость для копчения в открытом виде.

Внутренние части корпуса и крышки смазать растительным маслом и хранить в сухом месте в собранном виде. Перед каждым использованием смазку вытереть насухо.

Для мытья использовать нейтральные моющие средства, предназначенные для металлической посуды.

Не допускать контакт с кислотами, щелочами и другими химическими активными веществами.

После использования дымогенератора очистите его от золы и остатков щепы.

ТРЕБОВАНИЯ БЕЗОПАСНОСТИ

ВНИМАНИЕ!

- Использовать только чистую коптильню.
- Не допускается попадание воды или влаги внутрь или на щепу во время эксплуатации.
- Категорически запрещается использовать опилки и стружки от фанеры, древесноволокнистых плит, от окрашенной или пропитанной химическими веществами древесины.
- Не прикасаться не защищенными руками при эксплуатации.
- Беречь от детей.
- Не оставлять без присмотра.
- Не допускать повышенный перегрев, чтобы не создавать пожароопасную ситуацию.

ГАРАНТИЙНЫЕ ОБЯЗАТЕЛЬСТВА

1. Предприятие-изготовитель устанавливает срок гарантии на изделие коптильня бытовая холодного копчения "Дым Дымыч" - 12 месяцев с момента ее продажи при условии соблюдения всех правил эксплуатации, хранения и транспортировки. Если дату продажи установить невозможно, срок гарантии исчисляется с даты изготовления изделия.

Гарантийное обслуживание представляет собой право на бесплатное устранение дефектов, изготовление и замену неисправных деталей.

Не подлежат гарантийному ремонту изделия:

- без предъявления руководства по эксплуатации на коптильню и при нарушении правил эксплуатации, хранения и транспортировки претензии по качеству и работоспособности коптильни не принимаются;
- от частных лиц претензии о некомплектности деталей коптильни не принимаются – требуйте проверки комплектности в магазине;
- с обнаруженными следами вскрытия гарантийной пломбы, имеющимися следами самостоятельной сборки-разборки изделия, ремонта, а также в случае несанкционированного изменения конструкции или схемы изделия;
- не совпадают серийные номера на изделии и в паспорте (гарантийном талоне)

Не подлежат гарантийному ремонту изделия с дефектами, возникшими вследствие:

- механических повреждений, в том числе, возникших вследствие неправильной транспортировки;
- нарушений правил эксплуатации, указанных в инструкции по эксплуатации, прилагаемой к изделию;
- использования прибора, предназначенного для бытового (личного) использования, в производственных и др. целях, не соответствующих прямому назначению изделия или вызывающих чрезмерные нагрузки деталей изделия;

- попадания внутрь посторонних предметов, жидкостей, насекомых и продуктов их жизнедеятельности;
- несоблюдения Государственным стандартам параметров питающих, телекоммуникационных, кабельных сетей и других подобных факторов;
- стихийных бедствий, пожара, бытовых или случайных факторов.

Условия гарантии:

- бесплатный ремонт производится в течение гарантийного срока, указанного в данном паспорте (гарантийном талоне)
- обязательно наличие правильно заполненного паспорта/ гарантийного талона с указанием наименования изделия, модели, серийного номера, даты продажи и печати фирмы-продавца в гарантийном талоне и отрывных талонах. Талон на гарантийный ремонт без штампа магазина и даты продажи недействителен.

В случае нарушения вышеуказанных условий, а также по истечении гарантийного периода технические центры осуществляют платный ремонт изделия.

2. Срок службы изделия – 5 лет со дня изготовления изделия. По истечении указанного срока службы изделия предприятие-изготовитель не несет ответственность за безопасную эксплуатацию изделия.

Утилизация возможна только предприятиями по переработке вторичного сырья или обратитесь в свое муниципальное предприятие.

ВНИМАНИЕ!!! При самовольном вскрытии изделия претензии не принимаются!

СВИДЕТЕЛЬСТВО О ПРИЕМКЕ

Дата выпуска _____ Штамп ОТК _____

Продан _____
(наименование предприятия торговли)

Дата продажи _____

ГАРАНТИЙНЫЙ ТАЛОН

Дата продажи _____ Штамп продавца _____

Причина отказа _____

Выполнение работы по устранению неисправностей _____

Ремонт произвел _____

Подпись _____ Дата _____

По вопросам гарантийного обслуживания обращаться:

“УРАЛЬСКИЙ ЗАВОД БЫТОВЫХ ИЗДЕЛИЙ”
454012, г. Челябинск, Копейское шоссе, 9П
Тел./факс: (351) 220-39-89
e-mail: info@uralsibtech.ru

По вопросам оптовых продаж обращаться:

“УРАЛЬСКИЙ ЗАВОД БЫТОВЫХ ИЗДЕЛИЙ”
454012, г. Челябинск, Копейское шоссе, 9П
Тел./факс: (351) 220-39-89
e-mail: info@uralsibtech.ru



Сертификат соответствия №ТС RU C-RU.АЛ32.В.06431

Серия RU №0336074

Изготовлено в соответствии с ТУ 3468-001-65719593-2015

Соответствует требованиям:

ТР ТС 004/2011 «О безопасности низковольтного оборудования»,
ТР ТС 020/2011 «О Электромагнитная совместимость технических средств»

Сделано в России

Изготовитель:

“УРАЛЬСКИЙ ЗАВОД БЫТОВЫХ ИЗДЕЛИЙ”
454012, г. Челябинск, Копейское шоссе, 9П
Тел./факс: (351)220-39-89
e-mail: info@uralsibtech.ru